



BLUSTER - 1K6

Aplicação: Grave e médio grave, recomendado em gabinetes frontais dutados.

Resposta de frequência : 50 à 2550 hz

PARÂMETROS MECÂNICOS

FS:..... 47,8 HZ
QMS:..... 6,38
VAS:..... 29,8 L
CMS:..... 81 $\mu\text{m}/\text{N}$
MMS:..... 136 G
SD:..... 0,051 SQ.M
XMAX:..... 10,5 MM

PARÂMETROS ELÉTRICOS

QES:..... 0,56
RE:..... 2,7 / 5,2 OHMS
Z NOMINAL:..... 4 ou 8 OHMS
BL:..... 14,05 TM
POTÊNCIA MAX: 1600 WATTS
POTÊNCIA RMS: 800 WATTS

DIMENSÕES / MATERIAIS

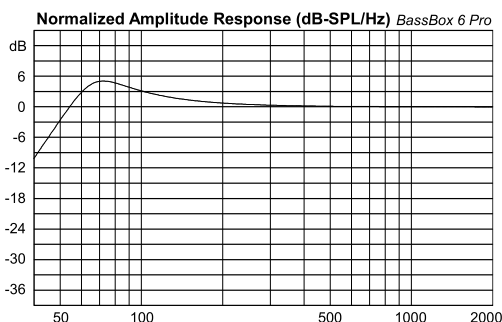
DIÂMETRO NOMINAL:..... 12 POL
DIMENSÕES DO FERRITE:..... 200 X 108 X 24 mm
DIÂMETRO DA BOBINA:..... 4 POL
ALTURA DO ENROLAMENTO:..... 25 mm
ALTURA DO GAP:..... 12 mm
VOLUME OCUPADO NO GABINETE:..... 4,3 Litros
MATERIAL DO CORPO DA BOBINA:..... KAPTON
MATERIAL DA CARÇAÇA:..... ALUMÍNIO
MATERIAL DO FIO DA BOBINA:..... CCAW

PARÂMETROS ELETRO-MECANICOS

QTS:..... 0,51
NO:..... 0,57 %
1-W/1m SPL:..... 91,1 dB

Parâmetros Thiele-Small obtidos após amaciamento de 30 minutos. É tolerável uma variação de 15% nos dados especificados.

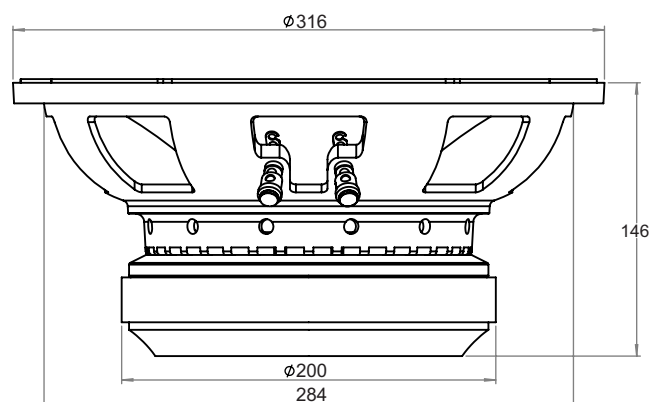
SUGESTÃO DE GABINETE



PARÂMETROS DO GABINETE

VOLUME DO GABINETE:..... 39,5 LITROS
SINTONIA:..... 60 HZ
HPF:..... 50 HZ
QUANTIDADE DE DUTOS:..... 2 DUTOS
FORMATO DO DUTO:..... REDONDO
COMPRIMENTO DO DUTO:..... 250 mm
DIÂMETRO DO DUTO:..... 4 POL

DIMENSÕES DO ALTO FALANTE



WWW.BLUSTER.COM.BR

AV Joaquim constantino 4245 - CEP: 19061000 - Bairro: Nozaki

NOTA: Especificações e aspecto poderão sofrer alterações sem aviso prévio