



BLUSTER - 1K6 15pol

Aplicação: Sub grave, grave e médio grave, recomendado em gabinetes frontais dutados.

Resposta de frequência : 42 à 2400 hz

PARÂMETROS MECÂNICOS

FS:..... 57,9 HZ
QMS:..... 12,57
VAS:..... 43 L
CMS:..... 42 um/N
MMS:..... 178 G
SD:..... 0,085 SQ.M
XMAX:..... 10,5 MM

PARÂMETROS ELÉTRICOS

QES:..... 0,9
RE:..... 2,6 / 5,2 OHMS
Z NOMINAL:..... 4 ou 8 OHMS
BL:..... 14,55 TM
POTÊNCIA MAX: 1600 WATTS
POTÊNCIA RMS: 800 WATTS

DIMENSÕES / MATERIAIS

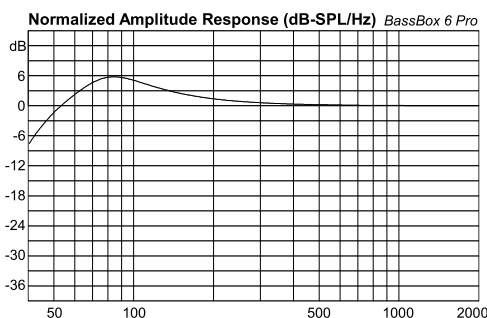
DIÂMETRO NOMINAL:..... 15 POL
DIMENSÕES DO FERRITE:..... 200 X 108 X 24 mm
DIÂMETRO DA BOBINA:..... 4 POL
ALTURA DO ENROLAMENTO:..... 25 mm
ALTURA DO GAP:..... 12 mm
VOLUME OCUPADO NO GABINETE:..... 6,0 Litros
MATERIAL DO CORPO DA BOBINA:..... KAPTON
MATERIAL DA CARÇAÇA:..... ALUMÍNIO
MATERIAL DO FIO DA BOBINA:..... CCAW

PARÂMETROS ELETRO-MECANICOS

QTS:..... 0,84
NO:..... 0,9 %
1-W/1m SPL:..... 91,7 dB

Parâmetros Thiele-Small obtidos após amaciamento de 30 minutos. É tolerável uma variação de 15% nos dados especificados.

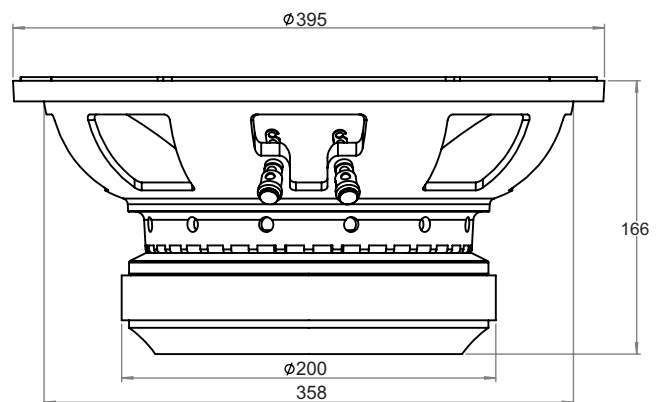
SUGESTÃO DE GABINETE



PARÂMETROS DO GABINETE

VOLUME DO GABINETE:..... 75 LITROS
SINTONIA:..... 60 HZ
HPF..... 50 HZ

DIMENSÕES DO ALTO FALANTE



WWW.BLUSTER.COM.BR

AV Joaquim constantino 4245 - CEP: 19061000 - Bairro: Nozaki

NOTA: Especificações e aspecto poderão sofrer alterações sem aviso prévio