



BLUSTER - 2K5 15pol

Aplicação: Sub grave, grave e médio grave, recomendado em gabinetes frontais dutados.

Resposta de frequência : 40 à 2350 hz

PARÂMETROS MECÂNICOS

FS:..... 51,7 HZ
QMS:..... 9,56
VAS:..... 51 L
CMS:..... 50 um/N
MMS:..... 189,1 G
SD:..... 0,085 SQ.M
XMAX:..... 9,0 MM

PARÂMETROS ELÉTRICOS

QES:..... 0,59
RE:..... 2,6 / 5,2 OHMS
Z NOMINAL:..... 4 ou 8 OHMS
BL:..... 18,2 TM
POTÊNCIA MAX: 2500 WATTS
POTÊNCIA RMS: 1250 WATTS

DIMENSÕES / MATERIAIS

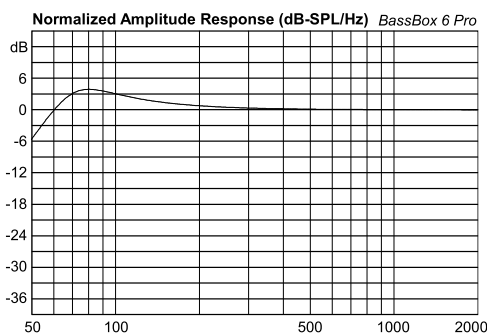
DIÂMETRO NOMINAL:..... 15 POL
DIMENSÕES DO FERRITE:..... 220 X 110 X 25 mm
DIÂMETRO DA BOBINA:..... 4 POL
ALTURA DO ENROLAMENTO:..... 25 mm
ALTURA DO GAP:..... 15 mm
VOLUME OCUPADO NO GABINETE:..... 6,4 Litros
MATERIAL DO CORPO DA BOBINA:..... KAPTON
MATERIAL DA CARÇAÇA:..... ALUMÍNIO
MATERIAL DO FIO DA BOBINA:..... CCAW

PARÂMETROS ELETRO-MECANICOS

QTS:..... 0,51
NO:..... 1,23 %
1-W/1m SPL:..... 93,2 dB

Parâmetros Thiele-Small obtidos após amaciamento de 30 minutos. É tolerável uma variação de 15% nos dados especificados.

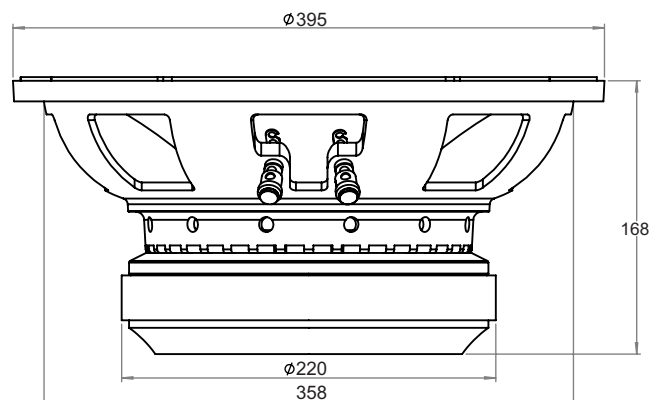
SUGESTÃO DE GABINETE



PARÂMETROS DO GABINETE

VOLUME DO GABINETE:..... 77 LITROS
SINTONIA:..... 65 HZ
HPF..... 55 HZ

DIMENSÕES DO ALTO FALANTE



WWW.BLUSTER.COM.BR

AV Joaquim constantino 4245 - CEP: 19061000 - Bairro: Nozaki

NOTA: Especificações e aspecto poderão sofrer alterações sem aviso prévio