



BLUSTER - 4K 15pol

Aplicação: Sub grave, grave e médio grave, recomendado em gabinetes frontais dutados.

Resposta de frequência : 44 à 2300 hz

PARÂMETROS MECÂNICOS

FS:..... 55,5 HZ
QMS:..... 10,8
VAS:..... 48,5 L
CMS:..... 48 um/N
MMS:..... 171,8 G
SD:..... 0,085 SQ.M
XMAX:..... 11,25 MM

PARÂMETROS ELÉTRICOS

QES:..... 0,59
RE:..... 2,9 / 5,2 OHMS
Z NOMINAL:..... 4 ou 8 OHMS
BL:..... 17,1 TM
POTÊNCIA MAX: 4000 WATTS
POTÊNCIA RMS: 2000 WATTS

DIMENSÕES / MATERIAIS

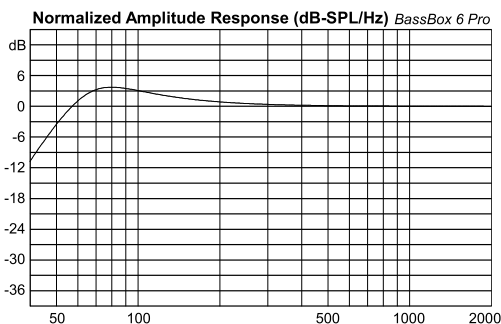
DIÂMETRO NOMINAL:..... 15 POL
DIMENSÕES DO FERRITE:..... 220 X 110 X 25 mm
DIÂMETRO DA BOBINA:..... 4 POL
ALTURA DO ENROLAMENTO:..... 30 mm
ALTURA DO GAP:..... 15 mm
VOLUME OCUPADO NO GABINETE:..... 6,4 Litros
MATERIAL DO CORPO DA BOBINA:..... KAPTON
MATERIAL DA CARÇAÇA:..... ALUMÍNIO
MATERIAL DO FIO DA BOBINA:..... CCAW

PARÂMETROS ELETRO-MECANICOS

QTS:..... 0,56
NO:..... 1,33 %
1-W/1m SPL:..... 93,4 dB

Parâmetros Thiele-Small obtidos após amaciamento de 30 minutos. É tolerável uma variação de 15% nos dados especificados.

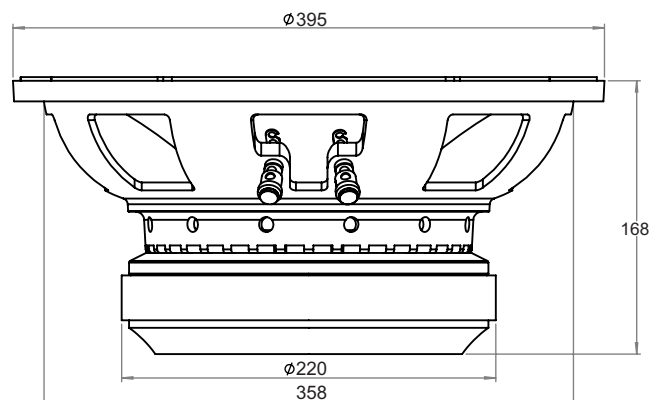
SUGESTÃO DE GABINETE



PARÂMETROS DO GABINETE

VOLUME DO GABINETE:..... 80 LITROS
SINTONIA:..... 60 HZ
HPF:..... 50 HZ
QUANTIDADE DE DUTOS:..... 3 DUTOS
FORMATO DO DUTO:..... REDONDO
COMPRIMENTO DO DUTO:..... 140 mm
DIÂMETRO DO DUTO:..... 4 POL

DIMENSÕES DO ALTO FALANTE



WWW.BLUSTER.COM.BR

AV Joaquim constantino 4245 - CEP: 19061000 - Bairro: Nozaki

NOTA: Especificações e aspecto poderão sofrer alterações sem aviso prévio