



BLUSTER - 650 12POL

Aplicação: Grave e médio grave, recomendado em gabinetes frontais dutados.

Resposta de frequência : 60 à 2600 hz

PARÂMETROS MECÂNICOS

FS:..... 57,9 HZ
QMS:..... 6,24
VAS:..... 27,2 L
CMS:..... 73 um/N
MMS:..... 103,6 G
SD:..... 0,052 SQ.M
XMAX:..... 6,2 MM

PARÂMETROS ELÉTRICOS

QES:..... 0,44
RE:..... 2,7 / 5,2 OHMS
Z NOMINAL:..... 4 ou 8 OHMS
BL:..... 15,4 TM
POTÊNCIA MAX: 1300 WATTS
POTÊNCIA RMS: 650 WATTS

DIMENSÕES / MATERIAIS

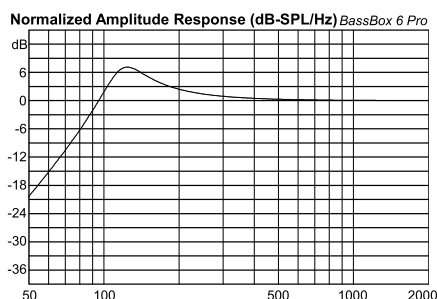
DIÂMETRO NOMINAL:..... 12 POL
DIMENSÕES DO FERRITE:..... 169 X 86 X 24 mm
DIÂMETRO DA BOBINA:..... 3 POL
ALTURA DO ENROLAMENTO:..... 18 mm
ALTURA DO GAP:..... 11,5 mm
VOLUME OCUPADO NO GABINETE:..... 3,4 Litros
MATERIAL DO CORPO DA BOBINA:..... KAPTON
MATERIAL DA CARÇAÇA:..... AÇO
MATERIAL DO FIO DA BOBINA:..... COBRE

PARÂMETROS ELETRO-MECANICOS

QTS:..... 0,41
NO:..... 1,2 %
1-W/1m SPL:..... 93,1 dB

Parâmetros Thiele-Small obtidos após amaciamento de 30 minutos. É tolerável uma variação de 15% nos dados especificados.

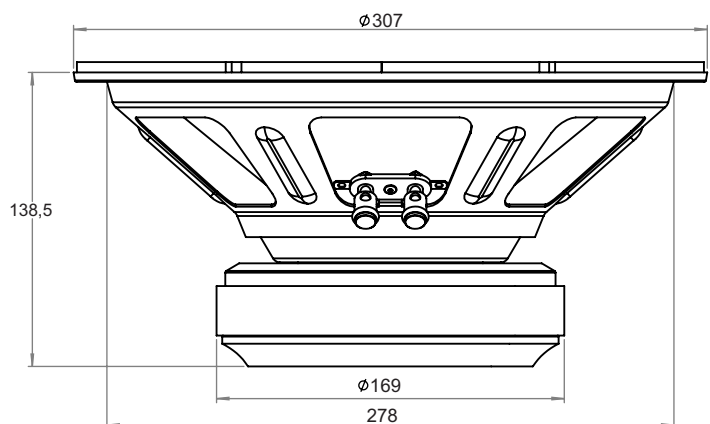
SUGESTÃO DE GABINETE



PARÂMETROS DO GABINETE

VOLUME DO GABINETE:..... 39 LITROS
SINTONIA:..... 113 HZ
HPF:..... 80 HZ

DIMENSÕES DO ALTO FALANTE



WWW.BLUSTER.COM.BR

AV Joaquim constantino 4245 - CEP: 19061000 - Bairro: Nozaki

NOTA: Especificações e aspecto poderão sofrer alterações sem aviso prévio