



BLUSTER - BMG-10

Aplicação: Médio grave, médio e médio alto.
Podendo ser utilizado em caixas frontais
ou caixas cornetadas.

Resposta de frequência : 85 à 6800 hz

PARÂMETROS MECÂNICOS

FS:..... 72 HZ
QMS:..... 9,89
VAS:..... 26,7
CMS:..... 125 μ m/N
MMS:..... 39 G
SD:..... 0,039 SQ.M
XMAX:..... 5,25 MM

PARÂMETROS ELÉTRICOS

QES:..... 0,33
RE:..... 6,0 OHMS
Z NOMINAL:..... 4 ou 8 OHMS
BL:..... 19,39 TM
POTÊNCIA MAX: 1100 WATTS
POTÊNCIA RMS: 550 WATTS

DIMENSÕES / MATERIAIS

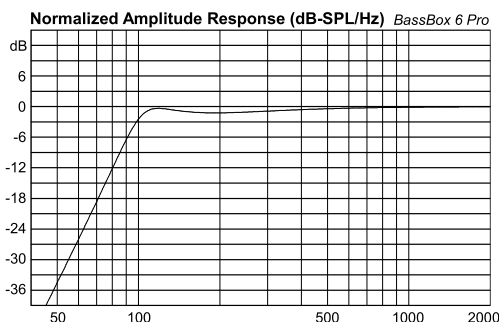
DIÂMETRO NOMINAL:..... 10 POL
DIMENSÕES DO FERRITE:..... 200 x 86 x 20 mm
DIÂMETRO DA BOBINA:..... 3 POL
ALTURA DO ENROLAMENTO:..... 14,5 mm
ALTURA DO GAP:..... 8 mm
VOLUME OCUPADO NO GABINETE:..... 2.2 Litros
MATERIAL DO CORPO DA BOBINA:..... FIBRA
MATERIAL DA CARÇAÇA:..... ALUMÍNIO
MATERIAL DO FIO DA BOBINA:..... CCAW

PARÂMETROS ELETRO-MECANICOS

QTS:..... 0,27
NO:..... 3,42 %
1-W SPL:..... 97,45 dB

Parâmetros Thiele-Small obtidos após amaciamento de 30 minutos. É tolerável uma variação de 15% nos dados especificados.

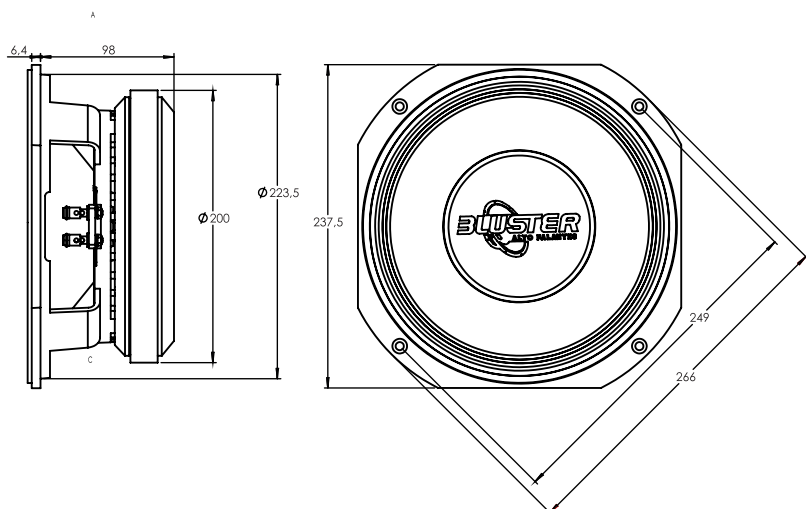
SUGESTÃO DE GABINETE



PARÂMETROS DO GABINETE

VOLUME DO GABINETE:..... 22 LITROS
SINTONIA:..... 100 HZ
HPF:..... 90 HZ
QUANTIDADE DE DUTOS:..... 2 DUTOS
FORMATO DO DUTO:..... REDONDO
COMPRIMENTO DO DUTO:..... 45 mm
DIÂMETRO DO DUTO:..... 3 POL

DIMENSÕES DO ALTO FALANTE



WWW.BLUSTER.COM.BR

AV Joaquim constantino 4245 - CEP: 19061000 - Bairro: Nozaki

NOTA: Especificações e aspecto poderão sofrer alterações sem aviso prévio