



BLUSTER - BMG-8

Aplicação: Médio grave, médio e médio alto.
Podendo ser utilizado em caixas frontais
ou caixas cornetadas.

Resposta de frequência : 90 à 6900 hz

PARÂMETROS MECÂNICOS

FS:..... 80,9 HZ
QMS:..... 4,45
VAS:..... 7,2 L
CMS:..... 115 $\mu\text{m}/\text{N}$
MMS:..... 33,5 G
SD:..... 0,021 SQ.M
XMAX:..... 5,25 MM

PARÂMETROS ELÉTRICOS

QES:..... 0,33
RE:..... 6,0 OHMS
Z NOMINAL:..... 4 ou 8 OHMS
BL:..... 17,55 TM
POTÊNCIA MAX: 800 WATTS
POTÊNCIA RMS: 400 WATTS

DIMENSÕES / MATERIAIS

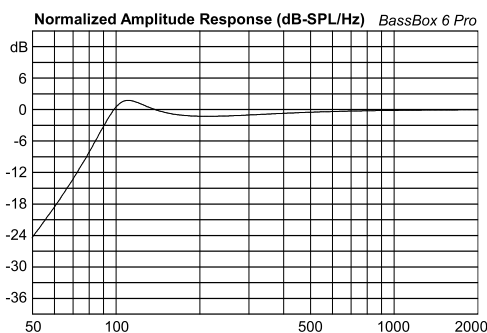
PARÂMETROS ELETRO-MECANICOS

QTS:..... 0,3
NO:..... 1,12 %
1-W/1m SPL:..... 92,6 dB

DIÂMETRO NOMINAL:..... 8 POL
DIMENSÕES DO FERRITE:..... 169 x 86 x 24 mm
DIÂMETRO DA BOBINA:..... 3 POL
ALTURA DO ENROLAMENTO:..... 14,5 mm
ALTURA DO GAP:..... 8 mm
VOLUME OCUPADO NO GABINETE:..... 1.6 Litros
MATERIAL DO CORPO DA BOBINA:..... FIBRA
MATERIAL DA CARÇAÇA:..... ALUMÍNIO
MATERIAL DO FIO DA BOBINA:..... CCAW

Parâmetros Thiele-Small obtidos após amaciamento de 30 minutos. É tolerável uma variação de 15% nos dados especificados.

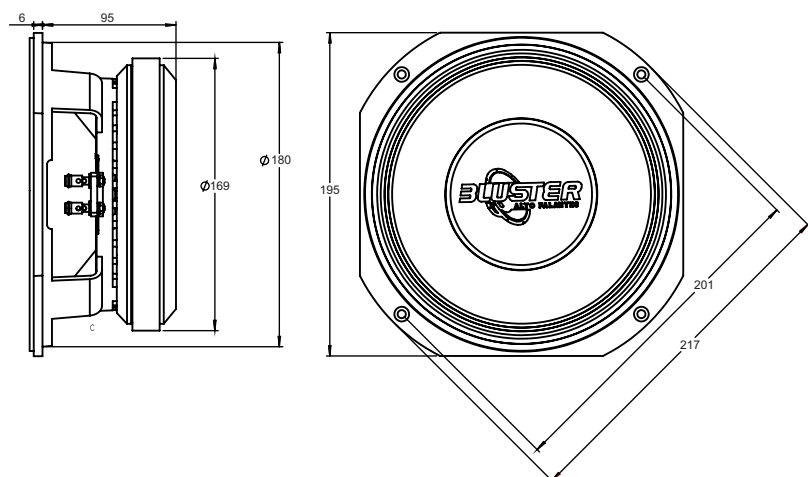
SUGESTÃO DE GABINETE



PARÂMETROS DO GABINETE

VOLUME DO GABINETE:..... 15 LITROS
SINTONIA:..... 100 HZ
HPF:..... 90 HZ
QUANTIDADE DE DUTOS:..... 2 DUTOS
FORMATO DO DUTO:..... REDONDO
COMPRIMENTO DO DUTO:..... 100 mm
DIÂMETRO DO DUTO:..... 3 POL

DIMENSÕES DO ALTO FALANTE



WWW.BLUSTER.COM.BR

AV Joaquim constantino 4245 - CEP: 19061000 - Bairro: Nozaki

NOTA: Especificações e aspecto poderão sofrer alterações sem aviso prévio