



BLUSTER - SPECIAL 12pol

Aplicação: grave e medio grave, recomendado em gabinetes frontais dutados.

Resposta de frequência : 55 à 2500 hz

PARÂMETROS MECÂNICOS

FS:..... 79,1 HZ
QMS:..... 5,12
VAS:..... 10,2
CMS:..... 28 um/N
MMS:..... 147,8 G
SD:..... 0,051 SQ.M
XMAX:..... 15,75 MM

PARÂMETROS ELÉTRICOS

QES:..... 0,66
RE:..... 2,1 / 3,6 OHMS
Z NOMINAL:..... 2 ou 4 OHMS
BL:..... 18.99 TM

DIMENSÕES / MATERIAIS

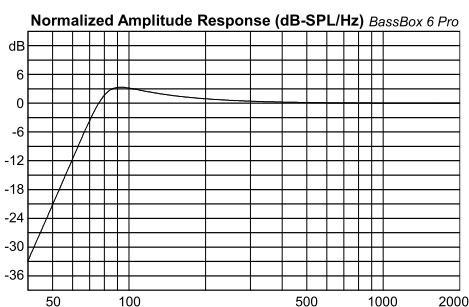
DIÂMETRO NOMINAL:..... 12 POL
DIMENSÕES DO FERRITE:..... 2 DE 220 X 110 X 25 mm
DIÂMETRO DA BOBINA:..... 4 POL
ALTURA DO ENROLAMENTO:..... 38 mm
ALTURA DO GAP:..... 13 mm
VOLUME OCUPADO NO GABINETE:..... 5,8 Litros
MATERIAL DO CORPO DA BOBINA:..... KAPTON
MATERIAL DA CARÇAÇA:..... ALUMÍNIO
MATERIAL DO FIO DA BOBINA:..... CCAW

PARÂMETROS ELETRO-MECANICOS

QTS:..... 0,58
NO:..... 0,73 %
1-W/1m SPL:..... 92,02 dB

Parâmetros Thiele-Small obtidos após amaciamento de 30 minutos. É tolerável uma variação de 15% nos dados especificados.

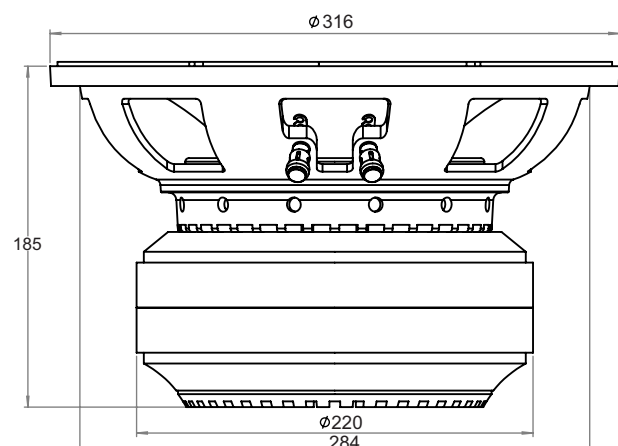
SUGESTÃO DE GABINETE



PARÂMETROS DO GABINETE

VOLUME DO GABINETE:..... 45 LITROS
SINTONIA:..... 80 HZ
HPF:..... 75 HZ

DIMENSÕES DO ALTO FALANTE



WWW.BLUSTER.COM.BR

AV Joaquim constantino 4245 - CEP: 19061000 - Bairro: Nozaki

NOTA: Especificações e aspecto poderão sofrer alterações sem aviso prévio