



BLUSTER - SPECIAL 15pol

Aplicação: Sub grave e grave, recomendado em gabinetes frontais dutados.

Resposta de frequência : 57 à 2600 hz

PARÂMETROS MECÂNICOS

FS:..... 57,9 HZ
QMS:..... 4,59
VAS:..... 32,4 L
CMS:..... 23 um/N
MMS:..... 331,5 G
SD:..... 0,100 SQ.M
XMAX:..... 15,75 MM

PARÂMETROS ELÉTRICOS

QES:..... 0,56
RE:..... 2,1 / 3,6 OHMS
Z NOMINAL:..... 2 ou 4 OHMS
BL:..... 27,3 TM

DIMENSÕES / MATERIAIS

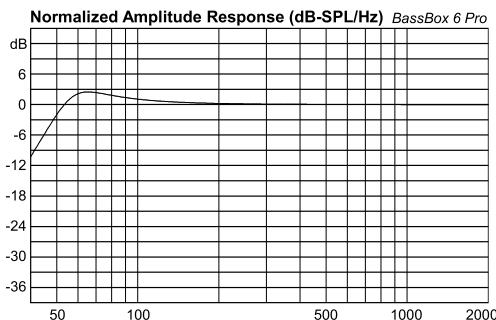
DIÂMETRO NOMINAL:..... 15 POL
DIMENSÕES DO FERRITE:..... 2 DE 220 X 110 X 25 mm
DIÂMETRO DA BOBINA:..... 4 POL
ALTURA DO ENROLAMENTO:..... 38 mm
ALTURA DO GAP:..... 13 mm
VOLUME OCUPADO NO GABINETE:..... 7,7 Litros
MATERIAL DO CORPO DA BOBINA:..... KAPTON
MATERIAL DA CARÇAÇA:..... ALUMÍNIO
MATERIAL DO FIO DA BOBINA:..... CCAW

PARÂMETROS ELETRO-MECANICOS

QTS:..... 0,50
NO:..... 1,06 %
1-W/1m SPL:..... 92,6 dB

Parâmetros Thiele-Small obtidos após amaciamento de 30 minutos. É tolerável uma variação de 15% nos dados especificados.

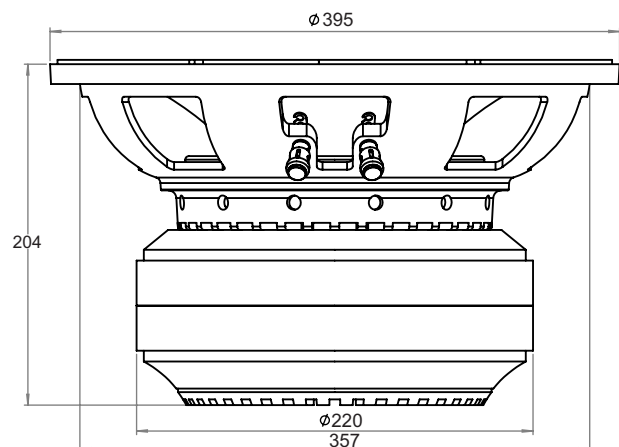
SUGESTÃO DE GABINETE



PARÂMETROS DO GABINETE

VOLUME DO GABINETE:..... 89 LITROS
SINTONIA:..... 57 HZ
HPF:..... 52 HZ

DIMENSÕES DO ALTO FALANTE



WWW.BLUSTER.COM.BR

AV Joaquim constantino 4245 - CEP: 19061000 - Bairro: Nozaki

NOTA: Especificações e aspecto poderão sofrer alterações sem aviso prévio