



# BLUSTER - BMG-510

**Aplicação:** Médio grave, médio e médio alto.  
Podendo ser utilizado em gabinetes cornetados ou gabinetes frontais.

**Resposta de frequência :** 85 à 7000 hz

## PARÂMETROS MECÂNICOS

FS:..... 73 HZ  
QMS:..... 5,7  
VAS:..... 19,58  
CMS:..... 123  $\mu\text{m}/\text{N}$   
MMS:..... 38,6 G  
SD:..... 0,033 SQ.M  
XMAX:..... 5,25 MM

## PARÂMETROS ELÉTRICOS

QES:..... 0,24  
RE:..... 5,0 OHMS  
Z NOMINAL:..... 8 OHMS  
BL:..... 19,09 TM  
POTÊNCIA MAX: 1020 WATTS  
POTÊNCIA RMS: 510 WATTS

## DIMENSÕES / MATERIAIS

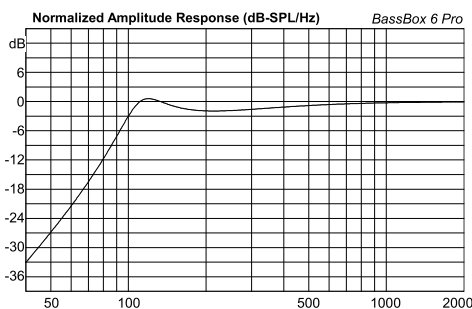
DIÂMETRO NOMINAL:..... 10 POL  
DIMENSÕES DO FERRITE:..... 200 x 86 x 24 mm  
DIÂMETRO DA BOBINA:..... 3 POL  
ALTURA DO ENROLAMENTO:..... 14,5 mm  
ALTURA DO GAP:..... 8 mm  
VOLUME OCUPADO NO GABINETE:..... 2.8 Litros  
MATERIAL DO CORPO DA BOBINA:..... FIBRA  
MATERIAL DA CARÇAÇA:..... ALUMÍNIO  
MATERIAL DO FIO DA BOBINA:..... CCAW

## PARÂMETROS ELETRO-MECANICOS

QTS:..... 0,23  
NO:..... 2,94 %  
1-W SPL:..... 96,8 dB

Parâmetros Thiele-Small obtidos após amaciamento de 30 minutos. É tolerável uma variação de 15% nos dados especificados.

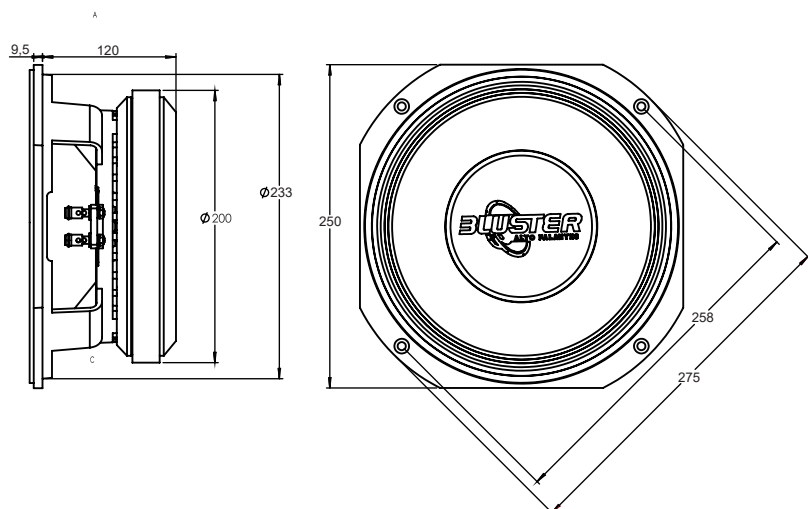
## SUGESTÃO DE GABINETE



## PARÂMETROS DO GABINETE

VOLUME DO GABINETE:..... 22 LITROS  
SINTONIA:..... 100 HZ  
HPF:..... 90 HZ  
QUANTIDADE DE DUTOS:..... 2 DUTOS  
FORMATO DO DUTO:..... REDONDO  
COMPRIMENTO DO DUTO:..... 45 mm  
DIÂMETRO DO DUTO:..... 3 POL

## DIMENSÕES DO ALTO FALANTE



WWW.BLUSTER.COM.BR

AV Joaquim constantino 4245 - CEP: 19061000 - Bairro: Nozaki

NOTA: Especificações e aspecto poderão sofrer alterações sem aviso prévio