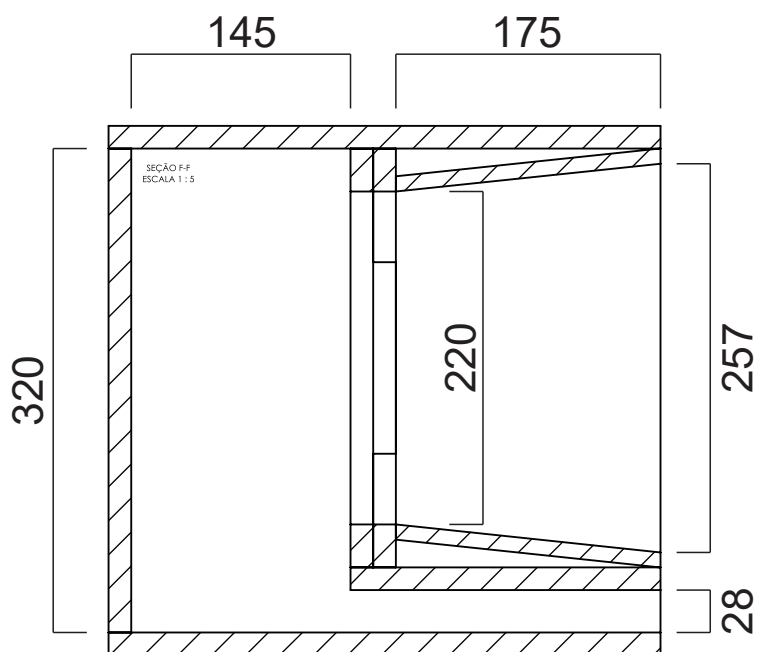
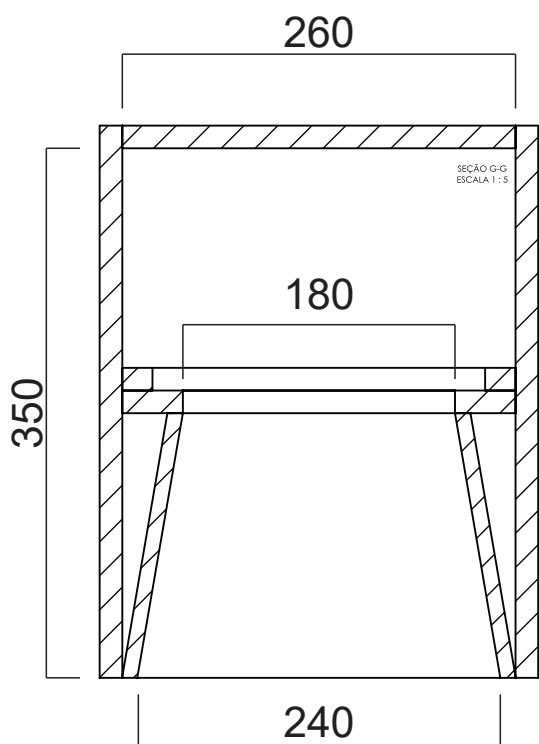
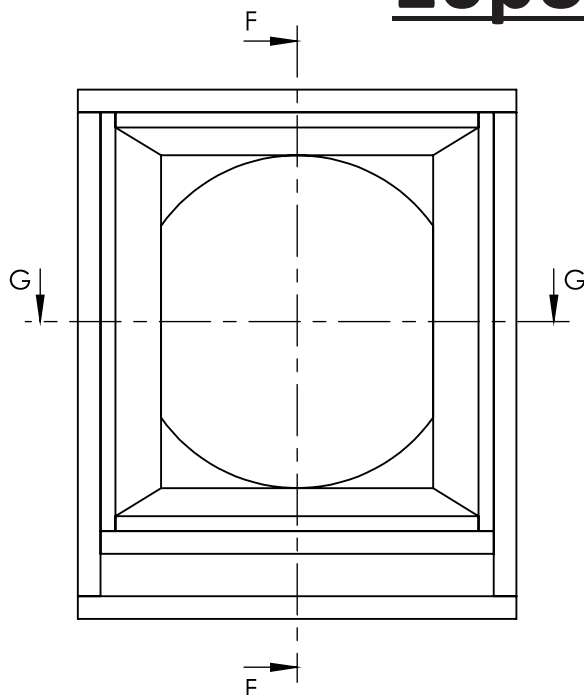


GABINETE - AF BMG 510

10pol



Projeto sugestivo, poderá sofrer alteração sem aviso prévio.

HPF	100 hz
MADEIRA	15 mm