



# AF 12 BLUSTER 4K2 2100 RMS

**Aplicação:** grave e medio grave, recomendado em gabinetes frontais dutados.

**Resposta de frequência :** 67 à 2700 hz

## PARÂMETROS MECÂNICOS

FS:..... 70,2 HZ  
QMS:..... 12,7  
VAS:..... 17,5 L  
CMS:..... 42 um/N  
MMS:..... 121,7 G  
SD:..... 0,051 SQ.M  
XMAX:..... 11,9 MM

## PARÂMETROS ELÉTRICOS

QES:..... 0,66  
RE:..... 2,9 / 5,7 OHMS  
Z NOMINAL:..... 4 ou 8 OHMS  
BL:..... 16,1 TM  
POTÊNCIA MAX: 4200 WATTS  
POTÊNCIA RMS: 2100 WATTS

## DIMENSÕES / MATERIAIS

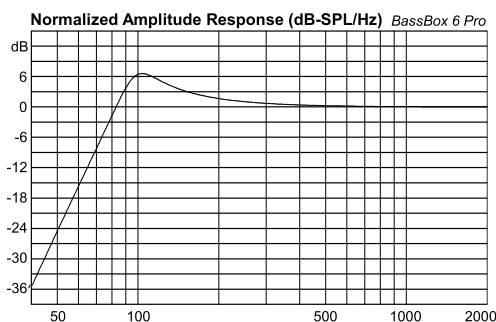
DIÂMETRO NOMINAL:..... 12 POL  
DIMENSÕES DO FERRITE:..... 220 X 110 X 25 mm  
DIÂMETRO DA BOBINA:..... 4 POL  
ALTURA DO ENROLAMENTO:..... 30 mm  
ALTURA DO GAP:..... 12,5 mm  
VOLUME OCUPADO NO GABINETE:..... 4,5 Litros  
MATERIAL DO CORPO DA BOBINA:..... KAPTON  
MATERIAL DA CARÇAÇA:..... ALUMÍNIO  
MATERIAL DO FIO DA BOBINA:..... CCAW

## PARÂMETROS ELETRO-MECANICOS

QTS:..... 0,62  
NO:..... 0,89 %  
1-W/1m SPL:..... 91,7 dB

Parâmetros Thiele-Small obtidos após amaciamento de 30 minutos. É tolerável uma variação de 15% nos dados especificados.

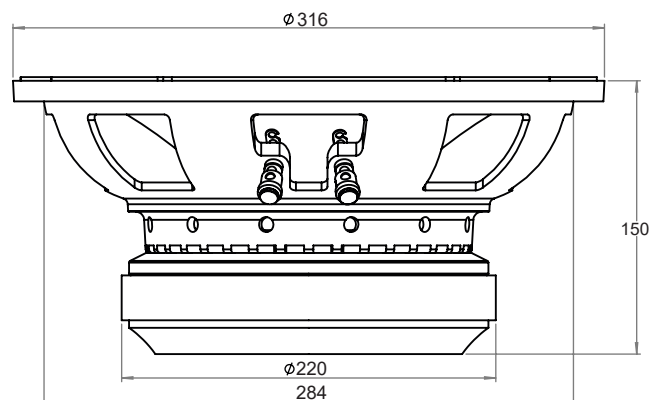
## SUGESTÃO DE GABINETE



## PARÂMETROS DO GABINETE

VOLUME DO GABINETE:..... 41 LITROS  
SINTONIA:..... 93 HZ  
HPF:..... 75 HZ  
QUANTIDADE DE DUTOS:..... DUTOS  
FORMATO DO DUTO:..... REDONDO  
COMPRIMENTO DO DUTO:..... 100 mm  
DIÂMETRO DO DUTO:..... 4 POL

## DIMENSÕES DO ALTO FALANTE



WWW.BLUSTER.COM.BR

AV Joaquim constantino 4245 - CEP: 19061000 - Bairro: Nozaki

NOTA: Especificações e aspecto poderão sofrer alterações sem aviso prévio